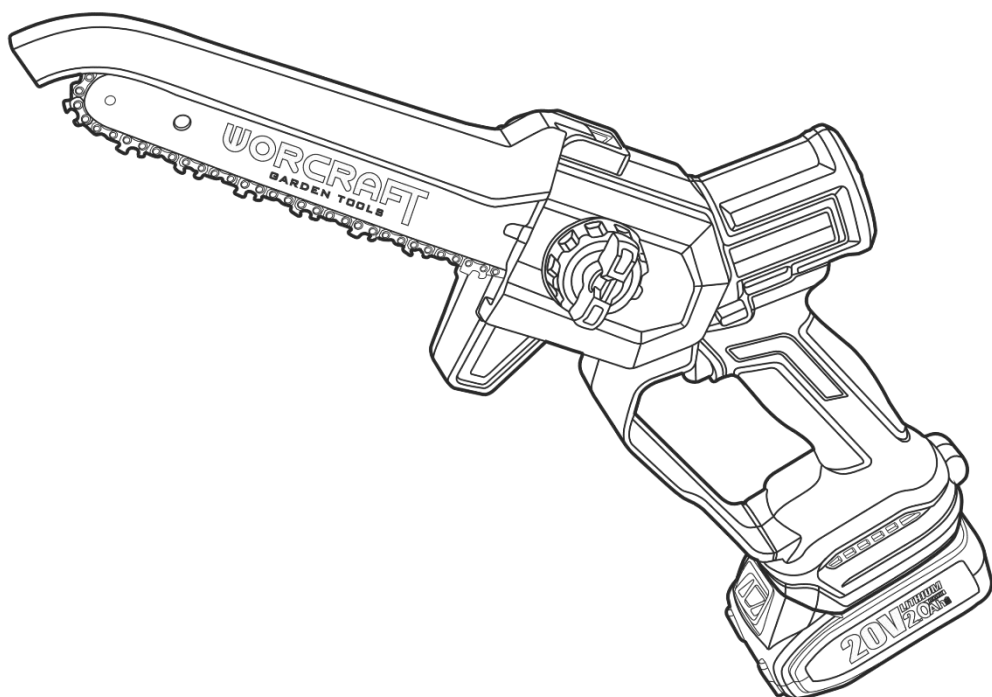


# WORCRAFT

POWER TOOLS

## CHS-S20LiBDM

ПИЛА ЛАНЦЮГОВА РУЧНА  
АКУМУЛЯТОРНА



UA

ІНСТРУКЦІЯ З ТЕХНІКИ БЕЗПЕКИ ТА ЕКСПЛУАТАЦІЇ  
(переклад інструкції з оригіналу)



## ЗМІСТ

Вступ.....	3
1 Заходи безпеки.....	3
2 Опис і принцип роботи.....	6
3 Підготовка виробу до використання.....	8
4 Використання виробу.....	11
5 Технічне обслуговування виробу.....	12
6 Строк служби, зберігання, транспортування.....	14
7 Гарантії виробника (постачальника).....	14
8 Технічні характеристики.....	15
9 Комплектність.....	16
10 Утилізація.....	16

## **УВАГА!** **Шановний покупець!**

Вдячні Вам за придбання даної моделі електроінструменту торгової марки **WORCRAFT**. Ця модель поєднує в собі сучасні конструктивні рішення для збільшення ресурсу роботи, продуктивності та надійності інструменту, а також для його безпечного використання. Ми впевнені, що продукція торгової марки **WORCRAFT** стане Вашим помічником на довгі роки.

Під час купівлі пили ланцюгової ручної акумуляторної **CHS-S20LiBDM** вимагайте перевірки її працездатності пробним запуском і перевірки відповідності комплектності (розділ «Комплектність» Інструкції з експлуатації). Переконайтеся, що Гарантійний талон повністю і правильно заповнений.

Перед використанням ручної акумуляторної пили вивчіть дану Інструкцію з експлуатації та дотримуйтеся заходів безпеки при роботі з нею.

В процесі користування виконуйте усі вимоги Інструкції з експлуатації.

### **ВСТУП**

Пила ланцюгова ручна акумуляторна **CHS-S20LiBDM** (далі – виріб, пила) призначена для поперечного пиляння дощок, рейок, брусів, обрізки гілок дерев та кущів з максимальним діаметром 180 мм у побутових умовах.

Уважно вивчіть дану Інструкцію з експлуатації, в тому числі розділ 1 «Заходи безпеки». Тільки таким чином Ви зможете навчитися правильно поводитися з виробом та уникнете помилок і небезпечних ситуацій.



**УВАГА! Недотримання вказівок та інструкцій з техніки безпеки може стати причиною отримання важких травм.**

### **1 ЗАХОДИ БЕЗПЕКИ**

#### **1.1 Загальні правила безпеки**



**УВАГА! Перед першим використанням виробу необхідно уважно ознайомитися із загальними правилами безпеки. Недотримання нижченаведених вказівок з техніки безпеки може стати небезпечним для життя.**



**УВАГА! Перед використанням виробу повинні бути вжиті всі необхідні заходи безпеки для того, щоб зменшити ризики отримання травм і знизити ймовірність пошкодження виробу. Ці запобіжні заходи містять нижчезазначені пункти.**

Уважно прочитайте та збережіть усі вказівки, перш ніж спробуєте використовувати виріб. З метою безпечного використання:

1.1.1 Перед експлуатацією необхідно уважно ознайомитися з Інструкцією з експлуатації й дотримуватися її вимог.

1.1.2 Експлуатувати виріб необхідно згідно з його призначенням і вимогами, зазначеними в Інструкції з експлуатації. Дбайливо ставтесь до виробу, не піддавайте ударам і перевантаженням.

1.1.3 При роботі необхідно використовувати індивідуальні засоби захисту: окуляри для захисту очей, респіраторну проти пилу, міцні рукавички для захисту рук, захисне взуття та каску. Під час роботи необхідно одягати щільний спецодяг, що облягає тіло.

1.1.4 Щоразу перед початком роботи варто виконувати технічний огляд і перевірку пили відповідно до розділу «Підготовка виробу до використання» даної Інструкції з експлуатації.

1.1.5 Технічне обслуговування необхідно виконувати тільки з вимкненою пилою.

1.1.6 При роботі не допускайте знаходження в небезпечній зоні сторонніх осіб, дітей та тварин.

1.1.7 Перед початком роботи займіть стійке положення, переконайтеся у тому, що робоче місце вільне від будь-яких перешкод і був передбачений шлях для відходу.

1.1.8 Для зниження небезпеки віддачі під час роботи надійно тримайте пилу, щоб уникнути травм.

1.1.9 Слідкуйте за тим, щоб рукоятка пили була сухою та чистою.

1.1.10 Слідкуйте за тим, щоб у зоні обертання пиляльного ланцюга не перебували будь-які частини тіла.

1.1.11 Перед пуском переконайтеся у тому, що пиляльна гарнітура не торкається сторонніх предметів.

1.1.12 Необхідно вимкнути пилу перед тим, як її покласти.

1.1.13 Транспортувати пилу необхідно тільки з вимкненим двигуном. При цьому на пиляльну гарнітуру повинен бути надягнений захисний кожух.

1.1.14 Не використовуйте виріб, якщо він має навіть незначні відхилення в технічному стані, які можуть вплинути на безпеку під час роботи.

1.1.15 Забороняється експлуатувати пилу при виникненні під час роботи хоча б однієї з наступних несправностей:

- несправність органів керування;
- несправність системи змащування (відсутність подачі оливи для змащування ланцюга);
- поява стороннього шуму або стукоту всередині пили;
- поломка або появи тріщин у корпусних деталях, рукоятці, захисному кожусі або щитку.

1.1.16 Забороняється:

- передавати виріб дітям, а також особам, які не ознайомилися з даною Інструкцією з експлуатації;
- використовувати виріб для пиляння інших матеріалів, крім деревини;
- валити дерева;
- використовувати виріб у вибухонебезпечному середовищі.

1.1.17 Остерігайтеся опіків, тому що деякі частини виробу нагріваються під час використання.

1.1.18 Будьте обережні під час обрізки сучків і куців, тому що тонкі гілки можуть заплутатися в ланцюзі, що, своєю чергою, може вивести користувача з рівноваги

1.1.19 Необхідно звертати увагу на гілки з внутрішньою напругою. Існує можливість віддачі у разі вивільнення цієї напруги.

1.1.20 Засоби безпеки при віддачі (ривку назад).



**УВАГА! Віддача є найбільш частою причиною нещасних випадків і може привести до смертельних різаних ран.**

У разі віддачі пила, вийшовши з-під контролю, несподівано відкидається в бік користувача, наприклад: якщо пиляльний ланцюг у зоні навколо верхньої чверті вершини шини випадково натрапляє на дерево або інший твердий предмет; якщо при обрізанні гілок пиляльна гарнітура стикається з іншою гілкою. Не сподівайтесь тільки на засоби для зниження віддачі, які інтегровані у виріб. Найбільш надійним способом уникнути віддачі є обачна та правильна робота з дотриманням наступних рекомендацій:

- міцно тримати пилу двома руками;
- дотримання вимог даної Інструкції з експлуатації;
- працювати тільки з встановленим непошкодженим захисним кожухом;
- працювати з правильно заточеним і натягнутим пиляльним ланцюгом;
- вести напрямну шину по розпилу прямо без відхилення;
- усвідомлення можливості виникнення віддачі може знизити або виключити момент несподіванки, а неконтрольована реакція, своєю чергою, може стати причиною нещасного випадку;
- переконайтеся у тому, що робоче місце вільне від будь-яких перешкод;
- вершина шини не повинна торкатися дерева або іншого твердого предмета;
- спостерігайте постійно за вершиною напрямної шини й не пиляйте нею;
- при роботі не нахиляйтеся сильно вперед;
- ніколи не зрізайте більше однієї гілки за раз;
- шину вставляйте в початий розпил дуже обережно;
- звертати увагу на положення гілки та на зусилля, які могли б защемити пиляльний ланцюг у розпилі;
- працюйте тільки з правильно заточеним і натягнутим пиляльним ланцюгом;
- технічне обслуговування повинне здійснюватися відповідно до цієї Інструкції з експлуатації;
- для заміни використовуйте тільки шини та пиляльні ланцюги, які рекомендовані заводом-виробником ТМ **WORCRAFT**.

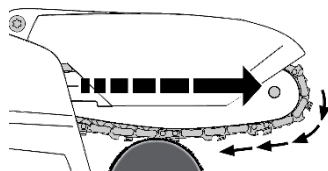
## 1.2 Особливі вимоги експлуатації виробу

1.2.1 Застосовувати виріб дозволяється тільки відповідно до призначення, яке зазначене в Інструкції з експлуатації.

1.2.2 При експлуатації виробу необхідно дотримуватися усіх вимог Інструкції з експлуатації, дбайливо поводитися з ним, не піддавати ударам, перевантаженням, впливу бруду та нафтопродуктів.

1.2.3 При роботі з виробом необхідно дотримуватися наступних правил:

- усі маніпуляції з підготовки виробу до роботи, технічне обслуговування та ремонт виконувати тільки при вимкненому виробі (пускова клавіша ненависнута);
- одразу відпускати пускову клавішу (перемикач «Увімк/Вимк») при раптовій зупинці (перевантаженні електродвигуна);



- завжди використовувати зарядний пристрій тільки в електромережі з напругою, яка зазначена на його табличці;
- ніколи не використовувати акумуляторні батареї, відмінні від тих, які для цього передбачені. Не під'єднувати звичайну суху батарею, або автомобільну акумуляторну батарею до виробу;
- не використовувати будь-які трансформатори, оснащені додатковим пристроєм, випрямлячем для заряджання акумуляторної батареї. Завжди заряджати батарею в приміщенні. Оскільки зарядний пристрій і батарея злегка нагріваються під час підзарядки, заряджати батарею необхідно в місцях, в яких відсутній вплив прямих сонячних променів, низька вологість і гарна вентиляція;
- під час роботи використовувати неслизьке взуття;
- перед пилянням пиломатеріалів перевіряти відсутність гвинтів і цвяхів в матеріалі та усувати їх, при наявності;
- не допускати механічних пошкоджень виробу (ударів, падіння тощо);
- оберегати виріб від впливу зовнішніх джерел тепла і хімічно активних речовин, а також від попадання рідин та сторонніх предметів до внутрішніх частин виробу;
- слідкувати за температурою двигуна, не допускати перегріву та забезпечити його ефективне охолодження;
- не первантажувати виріб – тривалість безперервної роботи в кожному циклі повинна бути не більше 20 хвилин, тривалість перерв повинна бути не менше тривалості роботи;
- після закінчення роботи виріб повинен бути очищений від пилу та бруду.

1.2.4 Зберігати виріб слід в сухому, недоступному для дітей та сторонніх місці. Температура зберігання повинна бути в інтервалі від мінус 5 °С до плюс 40 °С. При внесенні виробу з холоду в тепле приміщення необхідно витримати його при кімнатній температурі протягом не менше двох годин.

1.2.5 Перед початком та в процесі роботи обов'язково:

- під час перерви в роботі пила не повинна становити загрози травмування для оточуючих
- перед початком роботи переконайтеся що маєте надійну опору;
- у випадку контакту виробу із землею, камінням, цвяхами та іншими сторонніми предметами варто негайно вимкнути його і зробити перевірку частин та деталей на предмет пошкоджень;
- при транспортуванні виробу пиляльна гарнітура повинна бути закрита захисним кожухом;
- перед заміною ланцюга, а також при виконанні будь-яких інших робіт з виробом, він повинен бути вимкненим;
- при пилянні не рекомендується використовувати кінцеву частину шини – це загрожує віддачею;
- акумуляторна пила може використовуватися тільки в повністю зібраному виді, включаючи всі передбачені захисні пристрої;
- у випадку виявлення відхилень у роботі виробу його варто негайно вимкнути;
- при роботі з виробом необхідно передбачити наявність медичної аптечки поблизу робочого місця;
- при роботі з виробом необхідно переконаватися що олива з ланцюга не потрапляє на землю або каналізаційні стоки. Щоб уникнути цього, пила в неробочому стані повинна встановлюватися на підкладку, здатну поглинати оливу.

1.2.6 Якщо пиляльний ланцюг, що рухається, зачіпає за твердий предмет, можливе утворення іскор. Тому не використовуйте виріб в легкозаймистому середовищі. Це може стати причиною виникнення пожежі з відповідними наслідками (тяжкі або летальні травми, матеріальні збитки).

1.2.7 Після відпущання пускової клавіші пиляльний ланцюг продовжує рухатися протягом нетривалого часу. Пиляльний ланцюг, що рухається, може призвести до важких травм, тому завжди чекайте його повної зупинки.

1.2.8 Під час виконання робіт поблизу електропроводки, яка знаходиться під напругою, можливий контакт пиляльного ланцюга з нею. Це може призвести до важких травм або смерті користувача. Тому будьте обачні та остерігайтеся ураження електричним струмом.

1.2.9 Завжди заряджайте акумуляторну батарею при температурі від плюс 5 °С до плюс 40 °С. Температура нижче 5 °С може призвести до перезарядження, а це небезпечно. Також батарея не може бути заряджена при температурі вище 40 °С. Найбільш сприятлива температура для зарядки батареї від 20 °С до 25 °С. Коли зарядка однієї батареї буде повністю завершена, необхідно залишити зарядний пристрій у вимкненому стані приблизно на 15 хвилин, перед тим як розпочати зарядку наступної батареї. Не заряджайте більше, ніж дві батареї поспіль. Уникайте потрапляння сторонніх речовин в місця для під'єднання акумуляторної батареї.



**УВАГА!** Для збереження заряду та коректної роботи систем захисту акумуляторної батареї після закінчення робіт її необхідно від'єднувати від виробу та зберігати окремо до наступного використання.

1.2.10 Ніколи не розбирайте акумуляторну батарею і зарядний пристрій. Ніколи не замикайте клема акумуляторної батареї, «закорочування» батареї призведе до різкого збільшення струму та перегріву, який виведе її з ладу. Не кидайте батарею у вогонь, вона може вибухнути.

1.2.11 Не ліквідуйте відпрацьовані батареї самостійно. Якщо час роботи батареї після зарядки стане занадто коротким для її практичного використання, здайте батарею для подальшої утилізації.

1.2.12 Не вставляйте будь-які сторонні предмети в отвори повітряної вентиляції зарядного пристрою. Попадання металевих предметів або легкозаймистих матеріалів всередину зарядного пристрою може призвести до ураження електричним струмом або до виходу його з ладу.

1.2.13 Зберігати чистий та сухий зарядний пристрій у закритому приміщенні, недоступному для дітей місці. Кабель живлення не призначений для носіння чи підвішування зарядного пристрою. Брати та тримати зарядний пристрій тільки за його корпус.

1.2.14 Використання виробу є безпечним при виконанні наступних умов:

- виріб не пошкоджений;
- виріб має бути чистим та сухим;
- верхній (робочий) захисний кожух встановлений, не пошкоджений та його конструкція не змінена;
- органи керування справні та в їх конструкцію не внесені зміни;
- пиляльний ланцюг змащений;
- сліди зношення на ланцюговій приводній зірочці не перевищують 0,5 мм;
- встановлено комплект з напрямної шини та пиляльного ланцюга з характеристиками, які зазначені у даній Інструкції з експлуатації;
- напрямна шина та пиляльний ланцюг правильно встановлені;
- пиляльний ланцюг правильно натягнутий;
- використовуються тільки оригінальні аксесуари та приладдя TM **WORCRAFT**.

### 1.3 Вимоги безпеки в аварійних ситуаціях

1.3.1 При аварії або нещасному випадку негайно відключити електроінструмент, переносні електроспоживачі, обладнання, повідомити керівника, а також забезпечити до прибуття комісії з розслідування події збереження обставин, якщо це не загрожує небезпекою для людей або збереженню майна.

1.3.2 При необхідності надати першу медичну допомогу потерпілому. При ураженні електричним струмом необхідно:

- вимкнути устаткування, що перебуває під напругою і до якого дотикається потерпілий, якщо вимкнути або розірвати дроти немає можливості, необхідно відділити потерпілого від струмопровідних частин будь-яким ізолятором (сухим одягом, мотузкою, палицею, дошкою тощо);
- потерпілому, що зомлів або перебував довгий час під струмом і прийшов до свідомості, забезпечити спокій до приїзду бригади екстреної медичної допомоги або доставити в лікарню;
- потерпілого, який прийшов у свідомість, слід зручно рівно покласти, розстебнути одяг, забезпечити приплив свіжого повітря, дати нюхати нашатирний спирт, розтерти та зігріти його. При поганому диханні або його відсутності до прибуття бригади екстреної медичної допомоги робити штучне дихання, якщо у потерпілого відсутній пульс одночасно зі штучним диханням робити зовнішній масаж серця.

1.3.3 В усіх випадках ураження електричним струмом необхідно звертатись до лікаря або викликати екстрену медичну допомогу по номеру 103.

1.3.4 У разі виявлення пожежі (ознак горіння) кожний Працівник зобов'язаний:

- негайно повідомити про це телефоном пожежно-рятувальний підрозділ по номеру 101. При цьому необхідно назвати адресу об'єкта, місце виникнення пожежі, ситуацію на пожежі, наявність людей, а також повідомити своє прізвище;
- вжити (по можливості) заходів з евакуації, гасіння (локалізації) пожежі, та збереження матеріальних цінностей;
- повідомити про пожежу керівника та оперативного чергового оперативно-координаційного центру.

1.3.5 При гасінні пожежі в електроустановках треба використовувати порошкові або вуглекислотні вогнегасники. Використання для цього води не допускається через можливість бути ураженим електричним струмом.

## 2 ОПИС І ПРИНЦИП РОБОТИ

### 2.1 Призначення виробу

2.1.1 Пила ланцюгова ручна акумуляторна **CHS-S20LiBDM** призначена для пиляння деревини, обрізки гілок та заготівлі дров у побутових умовах. Робочим інструментом виробу є пиляльний ланцюг, який рухається по напрямній шині.

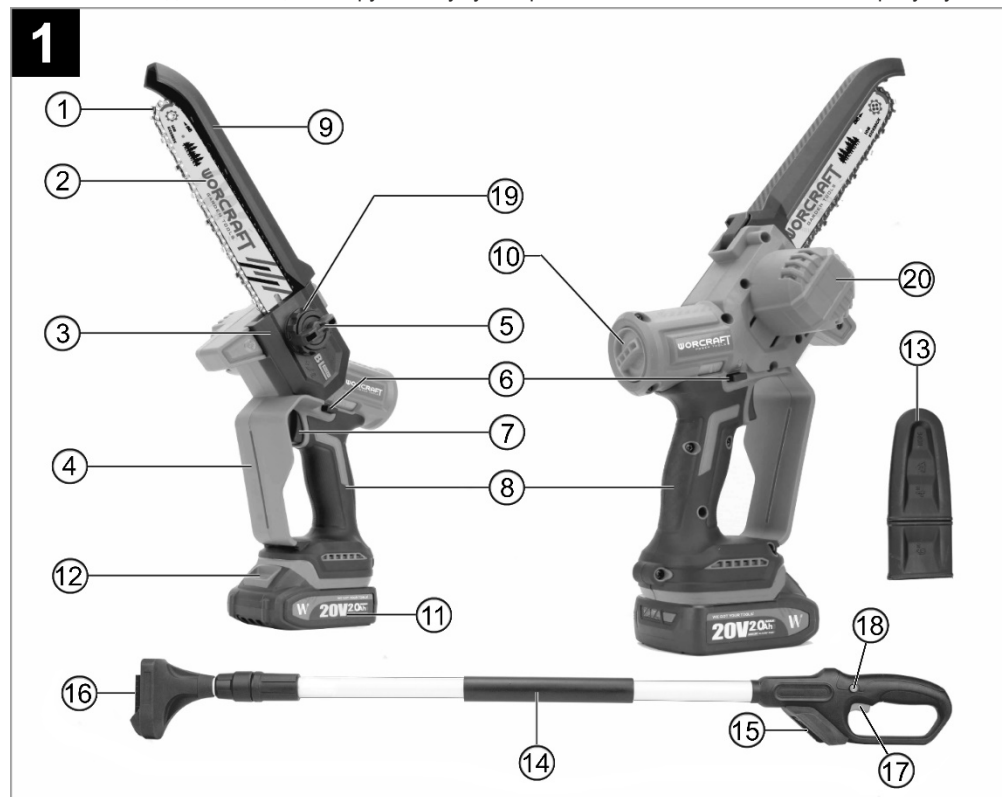
2.1.2 Виріб повинен експлуатуватися в інтервалі робочих температур від плюс 5 °С до плюс 40 °С при відносній вологості повітря не більше 80% та відсутності прямого впливу атмосферних опадів і надмірної запиленості повітря.

2.1.3 Електроживлення виробу здійснюється від літій-іонної акумуляторної батареї лінійки «ONE FOR ALL» від ТМ **WORCRAFT** з напругою 20 В, для заряджання якої використовується зарядний пристрій цієї ж лінійки. Електроживлення зарядного пристрою здійснюється від однофазної мережі змінного струму напругою 230 В з допустимим відхиленням  $\pm 10\%$  і частотою 50 Гц.

2.1.4 У зв'язку з постійною діяльністю щодо вдосконалення виробник залишає за собою право вносити в конструкцію виробу незначні зміни, які не відображені в даній Інструкції з експлуатації та не впливають на його ефективну й безпечну роботу.

## 2.2 Склад виробу

Зовнішній вигляд пили ланцюгової ручної акумуляторної **CHS-S20LiBDM** показаний на рисунку 1.



- |   |  |
|---|--|
| 1. Пиляльний ланцюг   | 13. Захисний кожух пиляльної гарнітури для транспортування та зберігання   |
| 2. Напрямна шина  | 14. Насадка-подовжувач (продається окремо!)  |
| 3. Захисна кришка приводної зірочки                             | 15. З'єднувальний вузол для встановлення акумуляторної батареї   |
| 4. Захисний щиток рукоятки                                      | 16. З'єднувальний вузол встановлення для пили  |
| 5. Фіксатор захисної кришки приводної зірочки                   | 17. Пускова клавіша насадки-подовжувача  |
| 6. Кнопка блокування від випадкового увімкнення                 | 18. Запобіжна кнопка для розблокування пускової клавіші насадки-подовжувача (захист від ненавмисного натискання) |
| 7. Пускова клавіша (вимикач)                                    | 19. Поворотне кільце регулювання натягу пиляльного ланцюга   |
| 8. Рукоятка   | 20. Корпус електродвигуна  |
| 9. Верхній захисний кожух (робочий)                             |  |
| 10. Кришка масляного бака системи змащування пиляльного ланцюга |  |
| 11. Акумуляторна батарея  |  |
| 12. Кнопка розблокування акумуляторної батареї                  |  |

## 2.3 Опис виробу

2.3.1 Виріб складається з безщіткового електродвигуна, який передає крутний момент через редуктор на приводну зірочку, яка протягує ланцюг по напрямній шині. Виріб оснащений системою автоматичного змащування ланцюга. Пиляльна гарнітура – консольного типу, складається з пиляльного ланцюга (1) та напрямної шини (2).


2.3.2 У виробі передбачена система натягування пиляльного ланцюга без застосування додаткових інструментів

2.3.3 Для увімкнення виробу необхідно спочатку натиснути й утримувати запобіжну кнопку (6), а потім натиснути пускову кнопку (7) і утримувати її під час роботи. Для вимкнення необхідно відпустити пускову кнопку.


2.3.4 Виріб можна використовувати в поєднанні зі спеціальними насадками-подовжувачами (14) WER001 або WER002 від ТМ **WORCRAFT** (продаються окремо!). Телескопічна конструкція насадок значно розширює функціональні можливості виробу (наприклад, обрізання гілок, що розташовані на висоті).

2.3.5 У зв'язку з постійним вдосконаленням виріб може мати незначні відмінності від опису та рисунків, які не погіршують його експлуатаційних властивостей.

### 3 ПІДГОТОВКА ВИРОБУ ДО ВИКОРИСТАННЯ

 **УВАГА!** Забороняється починати роботу з виробом, не виконавши вимог з техніки безпеки, які зазначені у розділі 1 «Заходи безпеки» даної Інструкції з експлуатації.

#### 3.1 Заправлення бака оливою для змащування ланцюга

 **УВАГА!** Не починайте роботу, не переконавшись у тому, що олива заправлена – відсутність оливи може призвести до псування ланцюга та шини, а також виводу з ладу електродвигуна. При цьому втрачається право на безоплатний гарантійний ремонт.

Для заповнення масляного бака спочатку від'єднайте акумуляторну батарею для уникнення випадкового запуску двигуна.

Необхідно добре очистити поверхню навколо кришки масляного бака, щоб бруд не потрапив всередину. Відкрутіть гвинтову кришку (10, рисунок 1) масляного бака (дивіться рисунок 2.1). Залийте в бак приблизно 50 мл оливи для змащування ланцюга (дивіться рисунок 2.2), після чого щільно закрутіть кришку.


Якщо пила довго не експлуатувалася, злийте стару оливу та додайте свіжу. Оливу також необхідно зливати перед демонтажем ланцюга, транспортуванням або зберіганням пили.

Перед початком роботи переконайтеся в нормальному функціонуванні системи змащування ланцюга. Використовуйте чисту спеціалізовану оливу для змащування ланцюгів, яка відповідає сезону.



 **УВАГА!** Ніколи не застосовуйте відпрацьовану оливу. Це призведе до пошкодження масляного насоса, напрямної шини, пиляльного ланцюга та втрати можливості гарантійного ремонту.

#### 3.2 Зарядження акумуляторної батареї

 **УВАГА!** Переконайтеся, що вихідна напруга зарядного пристрою відповідає напрузі, зазначеній на акумуляторній батареї. Використовуйте тільки зарядний пристрій, який спеціально призначений для літій-іонної (Li-ion) батареї даного виробу. Літій-іонна батарея не володіє ефектом пам'яті та має низький струм саморозряду.

Якщо акумуляторна батарея розряджена (або використовується вперше), зарядіть її наступним чином:

- під'єднайте зарядний пристрій до електромережі з напругою 230 В. При цьому на зарядному пристрої повинен світитись індикатор зеленого кольору;
- вставте акумуляторну батарею у відповідне місце в корпусі зарядного пристрою до моменту впевненого контакту клем. При цьому індикатор на зарядному пристрої змінить свій колір на червоний. Це буде вказувати, що почався (триває) процес заряджання;
- коли процес заряджання буде завершено (час залежить від ємності батареї та струму заряджання) індикатор знову почне світитись зеленим кольором, що вказуватиме на повний заряд батареї;
- відключіть зарядний пристрій від електромережі;
- від'єднайте акумуляторну батарею від зарядного пристрою.



**УВАГА!** Алгоритм світіння світлодіодів зарядного пристрою в процесі заряджання може відрізнитись через застосування інших різновидів зарядного пристрою, призначеного для заряджання акумуляторної батареї даного виробу.



**УВАГА!** В процесі заряджання необхідно забезпечити вільний доступ повітря до акумуляторної батареї та зарядного пристрою.



**УВАГА!** Якщо акумуляторна батарея буде встановлена на зарядку після того, як вона нагрілася під впливом прямих сонячних променів або внаслідок її використання, можливо, що процес заряджання не почнеться. У цьому випадку дайте батареї час охолонути, а потім почати процес заряджання. Якщо після охолодження процес заряджання все ще не відбувається, розгляньте ймовірність несправності зарядного пристрою (акумуляторної батареї) та зверніться до уповноваженого сервісного центру для ремонту або заміни.

### 3.3 Збільшення строку служби акумуляторної батареї

3.3.1 В конструкцію літій-іонної акумуляторної батареї вбудована захисна електроніка, яка попереджає перегрів, а також надмірний перезаряд. Глибокий розряд становить найбільшу небезпеку в процесі зберігання та експлуатації літій-іонної акумуляторної батареї. При тривалому зберіганні рекомендується залишати літій-іонну батарею наполовину зарядженою та зберігати при температурі від плюс 5 °C до плюс 15 °C.

3.3.2 Процес старіння у вигляді поступового розкладання електродів значно скорочує строк служби літій-іонної батареї. Однак дане несприятливе явище можна значною мірою уповільнити, якщо регулярно застосовувати батарею і заряджати її. Встановлюйте батарею на зарядку відразу ж, як тільки заряду в ній залишається близько 20% від повної ємності (коли настане відчуття, що потужність виробу помітно знизилась). При цьому бажано досягти лише підзарядки в 90% від усієї ємності, ніж 100%, оскільки перезаряд також шкідливий. Повній зарядці та розрядці піддається тільки нова батарея для калібрування її параметрів.

3.3.3 Уникайте заряджання акумуляторної батареї при високій температурі (понад 40 °C).

3.3.4 Акумуляторна батарея буде гарячою безпосередньо після її використання. Якщо таку батарею заряджати одразу після використання, хімічна речовина всередині неї буде втрачати необхідні властивості, а строк служби батареї значно скоротиться. Залиште батарею на деякий час для охолодження та зарядіть її після того, як вона охолоне.

### 3.4 Під'єднання/від'єднання акумуляторної батареї

3.4.1 Щоб під'єднати акумуляторну батарею (11, рисунок 1), сумістіть її виступ із напрямними роз'єму в нижній частині рукоятки (8, рисунок 1) та вставте батарею до упору, поки не почуєте характерне «кляцання», яке свідчатиме про надійну фіксацію (дивіться рисунок 3.1).

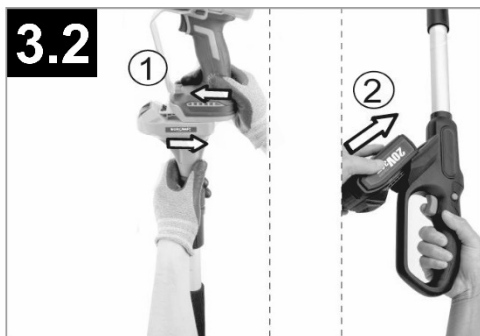
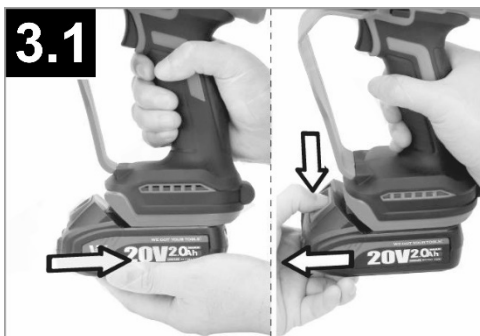
3.4.2 Якщо виріб планується використовувати в поєднанні з насадкою-подовжувачем WER001 або WER002 (продаються окремо!) торгової марки **WORCRAFT** (дивіться рисунок 3.2):

- під'єднайте виріб до насадки-подовжувача (14, рисунок 1) через з'єднувальний вузол (16, рисунок 1);
- під'єднайте акумуляторну батарею (11, рисунок 1) до насадки-подовжувача (14, рисунок 1) через відповідний з'єднувальний вузол (15, рисунок 1);
- встановіть необхідну довжину телескопічної штанги за допомогою гвинтового кільця насадки (спочатку послабивши його, а потім затягнувши після встановлення потрібної довжини).

3.4.3 Щоб від'єднати акумуляторну батарею, натисніть кнопку її розблокування (12, рисунок 1) та одночасно витягніть батарею з напрямних роз'єму (з'єднувального вузла), як показано на рисунку 3.1.



**УВАГА!** Не встановлюйте акумуляторну батарею із застосуванням надмірної сили. Якщо акумуляторну батарею не вдається встановити без зусиль, значить, вона вставляється неправильно.



### 3.5 Заміна (натягування) пиляльного ланцюга

**⚠ УВАГА!** Перед заміною ланцюга обов'язково від'єднайте акумуляторну батарею та під час роботи використовуйте захисні рукавички та окуляри.

Після тривалої експлуатації виробу пиляльний ланцюг (напрямна шина) затуплюється або зношується. Для заміни ланцюга необхідно виконати наступні дії:

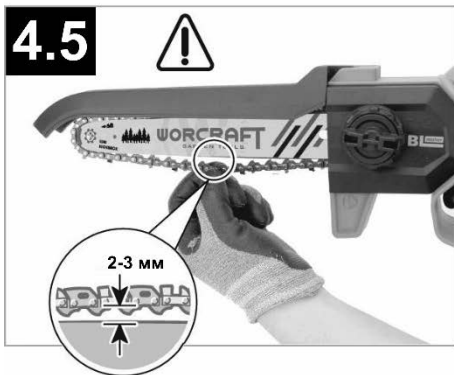
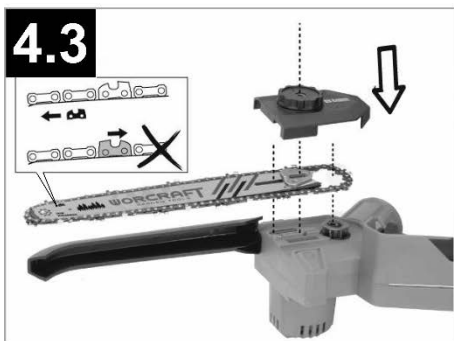
- розмістіть виріб на плоскій поверхні;
- відкрутіть та витягніть фіксатор захисної кришки (5, рисунок 1), як показано на рисунку 4.1;
- зніміть захисну кришку приводної зірочки (3, рисунок 1) та напрямну шину зі зношеним (затупленим) пиляльним ланцюгом (дивіться рисунок 4.2);
- одягніть новий пиляльний ланцюг на шину, звернувши увагу на напрямок його руху (різальні краї зубців повинні бути спрямовані в напрямку руху ланцюга, як показано на рисунку 4.3);
- встановіть напрямну шину з ланцюгом на місце належним чином, розмістіть ланки ланцюга навколо приводного зубчастого колеса (зірочки) та закрийте захисною кришкою (дивіться рисунок 4.3);
- вставте фіксатор (5, рисунок 1) на місце та закрутіть його без зусилля, не затягуючи;
- перевірте натяг ланцюга, відтягнувши його від краю напрямної шини в її середній частині, та впевніться, що утворений прозір становить приблизно 2-3 мм (дивіться рисунок 4.5);
- за необхідності обертайте регульовальне кільце (19, рисунок 1) за годинниковою стрілкою для натягування або проти годинникової стрілки для послаблення натягу ланцюга (дивіться рисунок 4.6);
- затягніть фіксатор захисної кришки (5, рисунок 1) для надійного фіксування встановленого ступеня натягу ланцюга.

**⚠ УВАГА!** Неправильне встановлення пиляльної гарнітури призводить до швидкого зношування ланцюга, шини та приводного зубчастого колеса (зірочки) пили.

**⚠ УВАГА!** Для запобігання нещасному випадку під час встановлення або демонтажу ланцюга слідкуйте за тим, щоб виріб був вимкнений, а акумуляторна батарея була від'єднана.

**⚠ УВАГА!** При використанні нового пиляльного ланцюга необхідно періодично регулювати його натяг під час роботи у міру послаблення (кожні 5 хвилин роботи).





**3.6** Щоразу перед роботою виконуйте технічний огляд виробу, при цьому необхідно перевірити:

- комплектність і надійність кріплення деталей;
- відсутність витоків оливи;
- цілісність корпусних деталей, захисних кожухів, рукоятки;
- натяг пиляльного ланцюга;
- чіткість роботи вимикача;
- справність системи подавання оливи для змащування ланцюга (ланцюг і напрямна шина завжди повинні добре змащуватися).



**УВАГА!** Щоб уникнути накопичення пилу всередині виробу, рекомендується періодично очищати вентиляційні отвори (дивіться пункти підрозділу 5.2 «Порядок технічного обслуговування»).

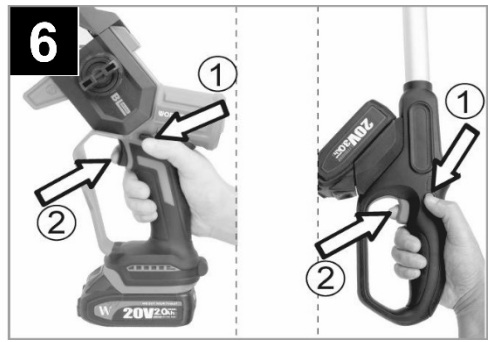
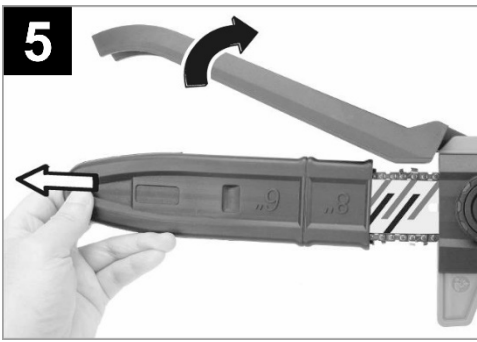
## 4 ВИКОРИСТАННЯ ВИРОБУ

### 4.1 Увімкнення/вимкнення

4.1.1 При роботі з виробом необхідно виконувати усі вимоги розділу 1 «Заходи безпеки» даної Інструкції з експлуатації.

4.1.2 Для увімкнення виробу:

- під'єднайте акумуляторну батарею (11, рисунок 1);
- підніміть робочий захисний кожух (9, рисунок 1) та зніміть транспортувальний захисний кожух пиляльної гарнітури (13, рисунок 1), як показано на рисунку 5. Поверніть верхній захисний кожух у робоче положення;
- утримуючи запобіжну кнопку (6, рисунок 1), натисніть на пускову клавішу (7, рисунок 1) для запуску електродвигуна (дивіться рисунок 6);
- при використанні виробу з насадкою-подовжувачем WER001 або WER002 торгової марки **WORCRAFT** (продаються окремо!), для запуску електродвигуна необхідно, затиснувши запобіжну кнопку (18, рисунок 1), натиснути на пускову клавішу насадки (17, рисунок 1), як показано на рисунку 6;
- після закінчення процесу пиляння для вимкнення електродвигуна виробу необхідно відпустити пускову клавішу.



## 4.2 Загальні інструкції по роботі

### 4.2.1 При роботі з виробом необхідно:

- тримати виріб однією рукою в зоні захвату основної рукоятки (8, рисунок 1), щоб великий палець охоплював її, а іншою рукою у місці охоплення масляного бака;
- притиснути упор пили в гілку та використовувати його як точку обертання навколо гілки;
- повністю провести напрямну шину крізь гілку, надійно утримуючи пилу, особливо наприкінці різі;
- гілки обрізати кожну окремо;
- під'єднувати та від'єднувати акумуляторну батарею тільки при вимкненому електродвигуні;
- вмикати виріб, тримаючи його в руці так, щоб елементи пиляльної гарнітури не торкалися оброблюваної або іншої поверхні, що забезпечить виріб від сильного поштовху;
- в умовах температури навколишнього середовища нижче плюс 10 °С пилу необхідно прогріти увімкненням на холостому ході протягом близько однієї хвилини;
- слідкуйте, щоб вентиляційні отвори для охолодження пили були завжди чистими та відкритими;
- перевіряйте рівень оливи для змащування ланцюга перед запуском і регулярно під час роботи. Доливайте оливу, коли масляний бак порожній. Одного бака оливи вистачає приблизно на 10-15 хв роботи;
- після виконання робочої операції не кладіть пилу до повної зупинки електродвигуна і ланцюга.

### 4.2.2 Після закінчення роботи:

- від'єднайте акумуляторну батарею;
- очистьте виріб і додаткове приладдя від пилу та бруду. У разі сильного забруднення протріть виріб вологою серветкою, що виключає попадання вологи на виріб у вигляді крапель. Після цього витріть виріб насухо. Забороняється використовувати для очищення виробу агресивні до пластмаси, гуми та металів очисники (наприклад, ацетон, розчинники, кислоти тощо);
- одягніть захисний кожух (для зберігання) пиляльної гарнітури та опустіть верхній робочий захисний кожух;
- зберігайте виріб у сухому провітрюваному приміщенні. При тривалому зберіганні металеві зовнішні вузли та деталі покривайте шаром консерваційного мастила. Умови зберігання й транспортування повинні виключати можливість механічних пошкоджень та впливу атмосферних опадів.

## 5 ТЕХНІЧНЕ ОБСЛУГОВУВАННЯ ВИРОБУ

### 5.1 Загальні вказівки

Щоб уникнути пошкоджень, для забезпечення довговічності та надійного виконання функцій виробу, необхідно регулярно виконувати описані далі роботи з технічного обслуговування.

Гарантійні претензії приймаються тільки при правильному та регулярному виконанні робіт з технічного обслуговування. При недотриманні цих вимог підвищується небезпека травмування!

Користувач виробу може виконувати тільки роботи з догляду та технічного обслуговування, які описані в даній Інструкції з експлуатації (пункти підрозділу 5.2). Всі інші роботи повинні виконуватися тільки в уповноважених сервісних центрах ТМ **WORCRAFT**.



**УВАГА! Виріб розроблений і призначений для побутового використання та не розрахований для експлуатації в промислових цілях. У разі використання виробу в промислових або професійних умовах, виробник знімає з себе гарантійні зобов'язання.**

### 5.2 Порядок технічного обслуговування

5.2.1 Правильне й регулярне обслуговування збільшує строк експлуатації і якість роботи виробу. Щоразу перед роботою здійснюйте технічний огляд.

5.2.2 Необхідно періодично контролювати зношення приводної зірочки, величина якого не повинна перевищувати 0,5 мм. При більшому зношенні зірочки необхідно замінити.

5.2.3 Необхідно періодично очищати напрямну шину та контролювати її зношування.

5.2.4 Для рівномірного зношування прямої шини та продовження строку служби її необхідно періодично перевертати (рекомендується після кожного заточування ланцюга).

5.2.5 Заточування ланцюга вимагає спеціальних інструментів і навичок, тому цю операцію краще доручити спеціалізованим майстерням. Якщо користувач впевнений, що може заточити ланцюг самостійно, то спеціальні інструменти можна придбати у спеціалізованих магазинах.

5.2.6 Після кожного використання пили перевіряйте її стан. Регулярно перевіряйте натяг ланцюга. При недостатньому натягу ланцюг може травмувати користувача в процесі роботи. У разі ушкодження ланцюга він підлягає негайній заміні.



**УВАГА! Перед виконанням усіх робіт з технічного обслуговування необхідно вимкнути пилу та від'єднати акумуляторну батарею.**

5.2.7 Після використання виробу не забувайте видаляти з нього тирсу та оливу. Щоб уникнути перегрівання електродвигуна, приділяйте особливу увагу своєчасному очищенню вентиляційних отворів у його корпусі. У разі особливо сильного забруднення виробу необхідно зняти пиляльну гарнітуру та очистити її окремо.

5.2.8 Не можна зберігати виріб поза закритим приміщенням в умовах підвищеної вологості.

5.2.9 Щоразу по закінченню роботи перевіряйте корпус електродвигуна на предмет можливого пошкодження. При виявленні ознак пошкоджень звертайтеся в уповноважені сервісні центри.

5.2.10 Після кожного використання виробу перевіряйте рівень оливи в системі змащування ланцюга. Недостатньо ефективного змащування веде до псування ланцюга, шини та електродвигуна.

5.2.11 Перевірка встановлених гвинтів. Регулярно перевіряйте усі встановлені на виробі гвинти, слідкуйте за тим, щоб вони були як слід затягнуті. Негайно затягніть гвинт, який виявиться ослабленим. Невиконання цього правила загрожує серйозною небезпекою.

5.2.12 Технічне обслуговування електродвигуна. Завжди слідкуйте за тим, щоб обмотка не була пошкоджена і не залита мастильними матеріалами або водою, а вентиляційні отвори були очищені від пилу та бруду.

5.2.13 Щоб уникнути накопичення пилу всередині виробу, рекомендується періодично очищати вентиляційні отвори. Для цього:

- від'єднайте акумуляторну батарею;
- продуйте вентиляційні отвори сухим стисненим повітрям;
- виконайте очищення вентиляційних отворів м'якою неметалевою щіткою або сухою ганчіркою.

Ні в якому разі не використовуйте для чищення металеві предмети, тому що вони можуть пошкодити внутрішні деталі виробу.

5.2.14 Змащування внутрішніх механізмів. Виріб не вимагає частого змащування внутрішніх деталей. Виконуйте змащування внутрішніх механізмів в уповноважених сервісних центрах ТМ **WORCRAFT**.

5.2.15 Перед тривалою перервою в експлуатації або зберіганням очищайте виріб від пилу та бруду без застосування агресивних до пластмаси, гуми й металів очистників. При тривалому зберіганні металеві зовнішні вузли та деталі покривайте шаром консерваційного мастила. Зберігайте виріб у сухому приміщенні.



**УВАГА! Ніколи не бризкайте водою на виріб при його очищенні. Виріб слід протирати тільки тріхи вологою серветкою! Не використовуйте їдкі очистники, які можуть пошкодити металеві, пластмасові та гумові частини виробу! Після очищення необхідно добре просушити виріб!**

5.2.16 Щоб виріб працював довго та надійно, ремонтні, сервісні й регульовальні роботи повинні виконуватися тільки фахівцями в уповноважених сервісних центрах ТМ **WORCRAFT**.

### **5.3 Періодична перевірка і періодичне технічне обслуговування**

5.3.1 Періодична перевірка і періодичне технічне обслуговування виконуються після закінчення гарантійного строку експлуатації виробу, а потім не рідше одного разу на 6 місяців.

5.3.2 Періодичну перевірку та періодичне технічне обслуговування рекомендується виконувати в уповноважених сервісних центрах ТМ **WORCRAFT** (перелік і контактні дані сервісних центрів зазначено на офіційному сайті **worcraft.com.ua**).

5.3.3 Періодична перевірка і періодичне технічне обслуговування містять в собі:

- перевірку стану корпусних деталей;
- перевірку стану електродвигуна та електричної частини виробу;
- перевірку стану деталей редуктора (шестерень, підшипників);
- перевірку стану деталей приводного механізму, масляного насоса;
- заміну мастила в редукторі.



**УВАГА! Технічне обслуговування повинно виконуватися регулярно протягом усього строку служби виробу. Без виконання технічного обслуговування покупець втрачає право гарантійного обслуговування.**

5.3.4 За рекомендованих умов експлуатації виріб буде справно працювати весь гарантований строк служби. Дотримання правил користування дозволить уникнути передчасного виходу з ладу окремих частин та всього виробу в цілому.

5.3.5 Якщо виріб внаслідок інтенсивної експлуатації потребує періодичного обслуговування, яке пов'язане із заміною мастила або інших частин виробу, то ці роботи виконуються коштом споживача. Технічне обслуговування в сервісних центрах не входить в гарантійні зобов'язання виробника і продавця. Сервісні центри надають платні послуги при виконанні періодичного технічного обслуговування.

5.3.6 Після закінчення строку служби можливе використання виробу за призначенням, якщо його стан відповідає вимогам безпеки та виріб не втратив своїх функціональних властивостей. Висновок видається уповноваженими сервісними центрами ТМ **WORCRAFT**.

## **6 СТРОК СЛУЖБИ, ЗБЕРІГАННЯ, ТРАНСПОРТУВАННЯ**

**6.1** Строк служби виробу становить 3 роки. Зазначений строк служби дійсний при дотриманні споживачем вимог даної Інструкції з експлуатації. Дата виробництва вказана на табличці виробу.

**6.2** Виріб, очищений від пилу та бруду, повинен зберігатися в пакуванні заводу-виробника в сухих провітрюваних приміщеннях при температурі навколишнього середовища від мінус 5 °С до плюс 40 °С, відносній вологості повітря не більше 80% і відсутності прямого впливу атмосферних опадів. Пакування повинне зберігатися до закінчення гарантійного строку експлуатації виробу.

**6.3** Транспортування виробу має здійснюватися в закритих транспортних засобах відповідно до правил перевезення вантажів, що діють на транспорті даного виду.

## **7 ГАРАНТІЇ ВИРОБНИКА (ПОСТАЧАЛЬНИКА)**

**7.1** Гарантійний строк (гарантійний термін) експлуатації виробу дивіться у Гарантійному талоні. Претензії від споживачів на території України приймає ТОВ «ДТІ Груп», 49111, м. Дніпро, шосе Запорізьке, 26.

### **7.2 Під час купівлі виробу:**

- повинен бути правильно оформлений Гарантійний талон (стояти печатка або штамп з реквізитами організації, яка реалізувала виріб, дата продажу, підпис продавця, найменування моделі та серійний номер виробу);
- переконайтеся в тому, що серійний номер виробу відповідає номеру, вказаному в Гарантійному талоні;
- перевірте наявність пломб на виробі (якщо вони передбачені виробником);
- перевірте комплекtnість і працездатність виробу, а також зробіть огляд на предмет зовнішніх пошкоджень, тріщин і сколів.

Кожен виріб комплектується фірмовим Гарантійним талоном ТМ **WORCRAFT**. При відсутності в Гарантійному талоні дати продажу або підпису (печатки) продавця, гарантійний строк розраховується від дати виготовлення виробу.

**7.3** У випадку виходу виробу з ладу протягом гарантійного строку експлуатації з вини заводу-виробника власник має право на безплатний ремонт. Для гарантійного ремонту власнику необхідно звернутися до сервісного центру з виробом і повністю та правильно заповненим Гарантійним талоном (заповнюється під час купівлі виробу). Задоволення претензій споживачів на території України здійснюється відповідно до Закону України «Про захист прав споживачів». При гарантійному ремонті строк гарантії виробу продовжується на час його ремонту.

Гарантійне та післягарантійне обслуговування виробів ТМ **WORCRAFT** на території України виконується в уповноважених сервісних центрах, перелік і контактні дані яких зазначено на офіційному сайті [worcraft.com.ua](http://worcraft.com.ua).



**УВАГА! Перелік сервісних центрів може бути змінений. Актуальну інформацію про контактні дані сервісних центрів на території України можна дізнатись на офіційному сайті [worcraft.com.ua](http://worcraft.com.ua).**

### **7.4 Гарантія не поширюється:**

- на частини та деталі, що швидко зношуються (гумові ущільнення, сальники, мастило тощо), а також на приводну зірочку та елементи пиляльної гарнітури;
- в разі природного зношування виробу (повне вироблення ресурсу, сильне внутрішнє та зовнішнє забруднення);

- у випадку з видаленням, стертим або зміненим серійним номером виробу;
- при появі несправностей, викликаних дією форс-мажорної ситуації (нещасний випадок, пожежа, повінь, удар блискавки тощо);
- якщо експлуатація відбувалась з використанням приладдя, аксесуарів та витратних матеріалів, не рекомендованих або не схвалених виробником (постачальником);
- якщо виріб розбирався або ремонтувався протягом гарантійного строку самостійно або із залученням третіх осіб, не уповноважених виробником (постачальником) на виконання гарантійного ремонту.



**УВАГА! Забороняється вносити в конструкцію виробу зміни та виконувати доопрацювання, які не передбачені заводом-виробником.**

## 8 ТЕХНІЧНІ ХАРАКТЕРИСТИКИ

Основні технічні дані пили ланцюгової ручної акумуляторної **CHS-S20LiBDM** наведені в таблиці 1.

Таблиця 1

Найменування параметра	Значення
Напруга живлення, В	20
Тип акумуляторної батареї	Li-ion (літій-іонна)
Ємність акумуляторної батареї, Аг	2,0
Тип електродвигуна	безщітковий
Максимальна швидкість руху ланцюга, м/с	7,8
Розмір шини, мм (дюйми)	200 (8")
Довжина робочої частини шини, мм	195
Максимальна різальна здатність (діаметр деревини), мм	180
Параметри ланцюга	1/4" / 1,1 мм / 45 ланок
Об'єм бака системи змащування ланцюга, мл	50
Система натягування ланцюга	SDS (безключова)
Система змащування ланцюга	автоматична
Рівень звукового тиску $L_{pa}$ , дБ(А)	83 ( $K_{pa}=3,0$ )
Рівень звукової потужності $L_{wa}$ , дБ(А)	91 ( $K_{wa}=3,0$ )
Рівень вібрації $a_{hv,eq}$ , м/с <sup>2</sup>	1,3 ( $K=0,5$ )
Вага нетто/брутто, кг	1,9/3,0

Гарантійний строк (гарантійний термін) експлуатації виробу дивіться у Гарантійному талоні. Дата виготовлення вказана на табличці виробу. Постачальник: ТОВ «ДТІ Груп», 49111, м. Дніпро, шосе Запорізьке, 26. Виробник: «Шанхай Ворлд-Про Імп енд Експ Ко ЛТД», розташований за адресою 26/1000, Джинхай роуд, Пудонг, Шанхай, КНР.

Строк служби виробу становить 3 роки з моменту купівлі. Термін придатності 10 років. Гарантійний термін зберігання 10 років.

Умови зберігання: зберігати в сухому місці, захищеному від впливу вологи та прямих сонячних променів, при температурі від мінус 5 °С до плюс 40 °С, відносній вологості повітря не більше 80% і відсутності прямої дії атмосферних опадів.

Правила та умови ефективного й безпечного використання виробу вказані в Інструкції з експлуатації. Виріб не містить шкідливих для здоров'я речовин.

Претензії споживачів на території України приймає ТОВ «ДТІ Груп». Ремонт і технічне обслуговування необхідно здійснювати в уповноважених сервісних центрах ТОВ «ДТІ Груп». Перелік і контактні дані сервісних центрів зазначено на офіційному сайті **worcraft.com.ua**.

Виріб за своєю конструкцією та експлуатаційним характеристикам відповідає вимогам Технічного регламенту безпеки машин, затвердженого постановою КМУ №62 від 30.01.2013 р., а саме ДСТУ EN 62841-4-1:2021 (EN 62841-4-1:2020, IDT; IEC 62841-4-1:2017, MOD).

## 9 КОМПЛЕКТНІСТЬ

Комплектність пили ланцюгової ручної акумуляторної **CHS-S20LiBDM** зазначена в таблиці 2.

Таблиця 2

Найменування	Кількість, од.
Пила ланцюгова ручна акумуляторна <b>CHS-S20LiBDM</b>	1
Акумуляторна батарея (2,0 Аг)	1
Зарядний пристрій (2,0 А)	1
Напрямна шина	1
Пиляльний ланцюг	1
Захисний кожух пиляльної гарнітури для зберігання/транспортування	1
Пляшка з оливою для змащування ланцюга	1
Інструкція з експлуатації	1
Гарантійний талон	1
Пластиковий кейс	1

Виробник залишає за собою право на внесення змін в технічні характеристики та комплектацію виробу без попереднього повідомлення.

## 10 УТИЛІЗАЦІЯ

Не викидайте виріб, приладдя й пакування разом з побутовим сміттям. Виріб, який відслужив свій строк, слід здавати на екологічно чисту утилізацію (рециркуляцію) відходів на підприємства, що відповідають умовам екологічної безпеки.



**УВАГА!** Ремонт, модифікація та перевірка електроінструментів **TM WORCRAFT** повинні виконуватися тільки в уповноважених сервісних центрах **TM WORCRAFT**. При використанні або техобслуговуванні виробу завжди слідкуйте за виконанням усіх правил та норм безпеки.



Повний перелік моделей та аксесуарів до інструменту ви можете подивитися на фірмовому сайті [worcraft.com.ua](http://worcraft.com.ua)